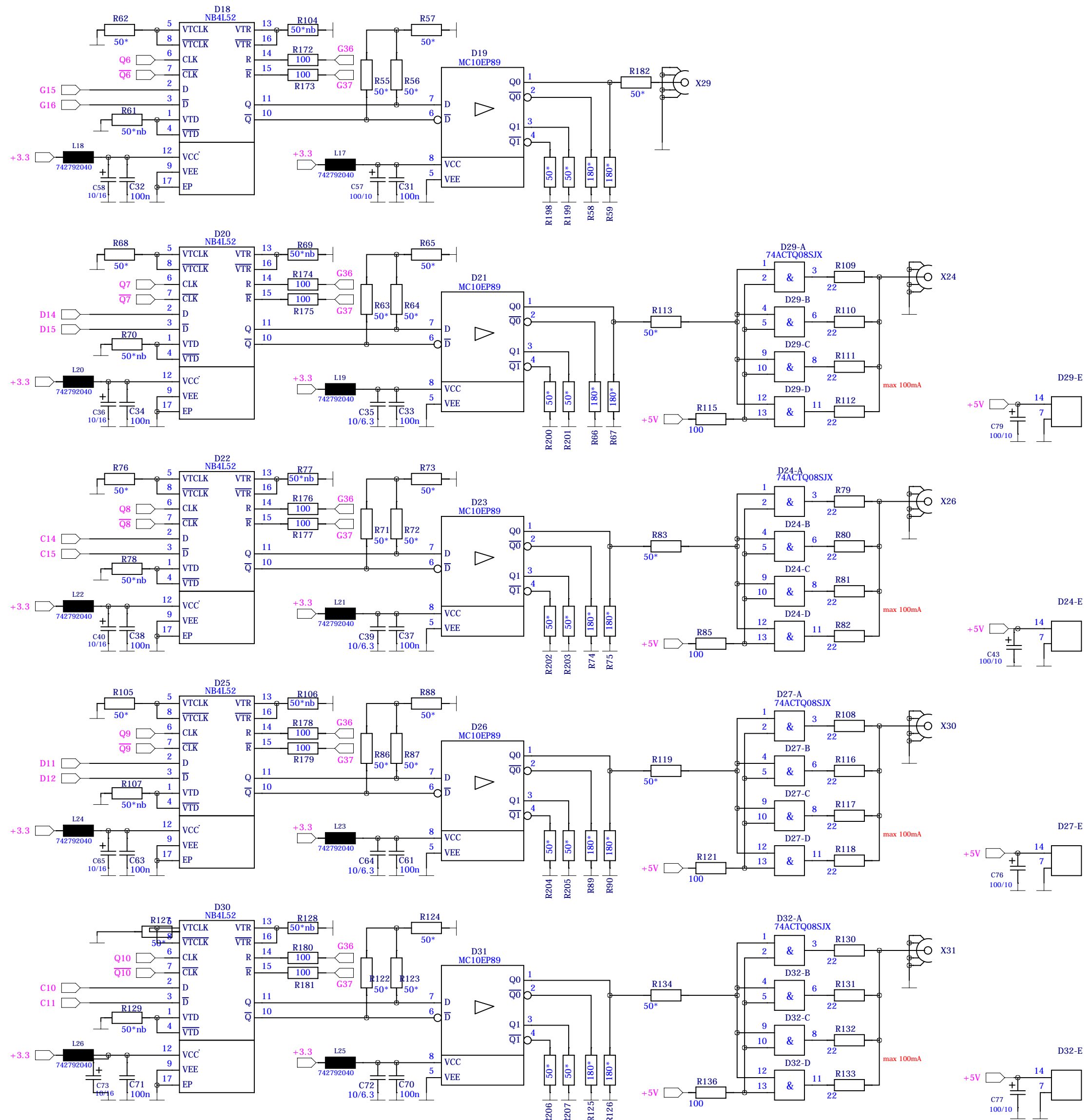
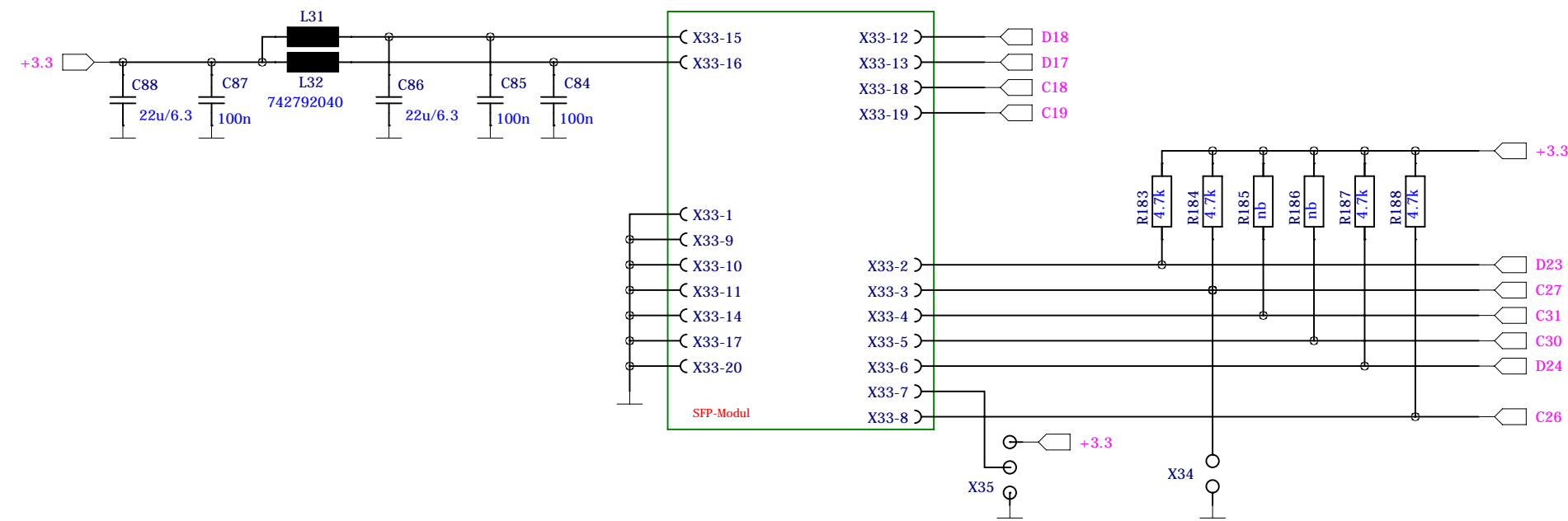


Datum		26.08.2011				<b>Central Trigger Generator</b>		TEILSCHALTUNG_1 A2					
Bearbeiter		Kirschke, Caspar								File:		Blatt: 1	
Gepueft										Ers.f.		3 - Bl.	
Aenderung		Name		Datum		Ers.f.		Stromlaufplan					
								Zeichnungsnummer:					





			Datum	26.08.2011		<b>SFP-Modul</b>	SFP_MODUL A2		
		Bearbeiter		File:			centr_trigger_gen26_08.sch	Blatt: 3	
Aenderung	Name	Datum		Ers.f.			Ers.f.	Stromlaufplan	Zeichnungsnummer: